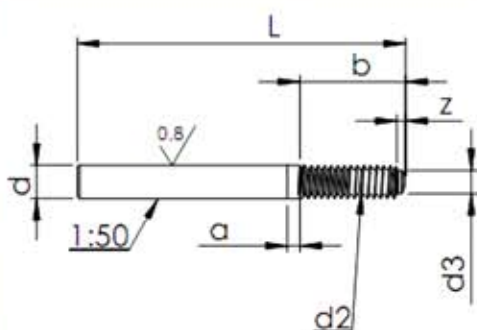




PINO

DIN EN 28737

ANTIGO DIN 7977



d h10	5	6	8	10	12	14	16
a máx	2,4	3	4	4,5	5,3	6	6
b máx	15,6	20	24,5	27	30,5	34	39
d_2	M5	M6	M8	M10	M12	M14	M16
d_3 máx	3,5	4	5,5	7	8,5	10	12
z máx	1,5	1,75	2,25	2,75	3,25	4	4,3

comprimento L								
	40	5						
45	5							
50	5	6						
55	5	6						
60	5	6	8					
65	5	6	8					
75	5	6	8	10				
85	5	6	8	10	12			
100	5	6	8	10	12	14		
120	5	6	8	10	12	14	16	
140	5	6	8	10	12	14	16	
160	5	6	8	10	12	14	16	

MATERIAL - AÇO 1045